



KORSBAKKEN™

Hasleveien 28 - 0571 Oslo - 22 35 27 60

# FDV INFORMASJON

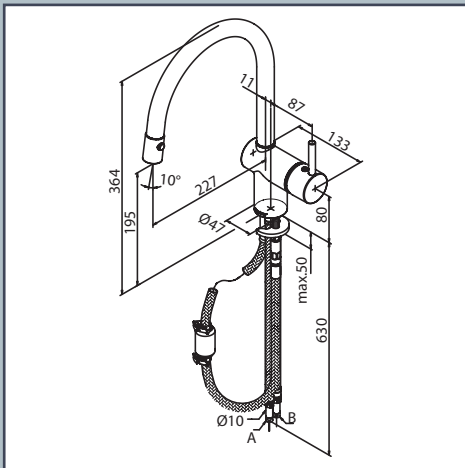
Forvaltning – Drift – Vedlikehold



## FDV informasjon

18120

Osier kjøkkenkran med høy C-tut med uttrekkbar tut



Produktene er CE godkjent ihht. gjeldende forskrifter og sikkerhetskrav som gjelder i EØS



damixa™

